

### 产品特性

低噪声：8.5 $\mu$ V<sub>RMS</sub>，与固定输出电压值无关  
 电源抑制比（PSRR）：92 dB（10 kHz）  
 输入电压范围：1.9 V 至 40 V  
 输出电压：  
   固定输出电压：1.5V、1.8 V、2.5 V、3.3 V 和 5.0 V  
   DFN、SOT-23 和 SOT-223 可调输出电压范围：1.2 V 至  $V_{IN} - V_{DO}$   
   MSOP8 可调输出电压范围：1.22 V 至  $V_{IN} - V_{DO}$   
 最大输出电流：300 mA  
 线路、负载和温度范围内的精度：  
    $\pm 1.2\%$ （ $T_J = -55^\circ\text{C}$  至  $+125^\circ\text{C}$ ）  
    $\pm 1.6\%$ （ $T_J = -55^\circ\text{C}$  至  $+150^\circ\text{C}$ ）  
 低压差：266 mV（典型值， $I_{OUT} = 300$  mA， $V_{OUT} = 5$  V）  
 用户可编程软启动（仅 DFN6 和 MSOP 封装提供）  
 低静态电流， $I_{GND} = 22$   $\mu$ A（典型值，无负载）  
 低关断电流：1.1  $\mu$ A（ $V_{IN} = 40$  V）  
 使用 2.2  $\mu$ F 陶瓷输出电容保持稳定  
 精确使能  
 工作环境温度（ $T_A$ ）范围： $-40^\circ\text{C}$  to  $+125^\circ\text{C}$   
 工作结温（ $T_J$ ）范围： $-40^\circ\text{C}$  to  $+150^\circ\text{C}$   
 AEC-Q100 适用于汽车应用  
 6 引脚 DFN、5 引脚 SOT-23、3 引脚 SOT-223 和 8 引脚

### MSOP

### 应用

适应噪声敏感应用  
 ADC 和 DAC 电路，精密放大器和 VCO 控制供电  
 通信和基础设施  
 医疗成像  
 工业与仪器仪表  
 汽车电子

### 概述

GM1400 是一款 CMOS、低压差（LDO）线性稳压器，采用 1.9V 至 40V 电源供电，最大输出电流为 300 mA。这款高输入电压 LDO 适用于调节 36V 至 1.2V 供电的高性能模拟和混合信号电路。该器件采用先进的专有架构，在提供高电源抑制、低噪声特性的同时保持低静态电流，仅需一个 2.2 $\mu$ F 小型陶瓷输出电容，便可实现出色的线路与负载瞬态响应性能。GM1400 稳压器输出噪声为 8.5 $\mu$ V<sub>RMS</sub>，与 5V 及以下的固定选项输出电压无关。

GM1400 提供 6 种固定输出电压选项。现有库存提供下列电压版本：1.2V（可调节）、1.22V（可调节）、1.5V、1.8V、2.5V、3.3V 和 5.0V。

### 典型应用

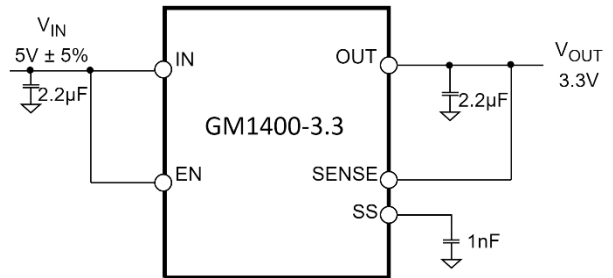


图 1. 固定输出 3.3V

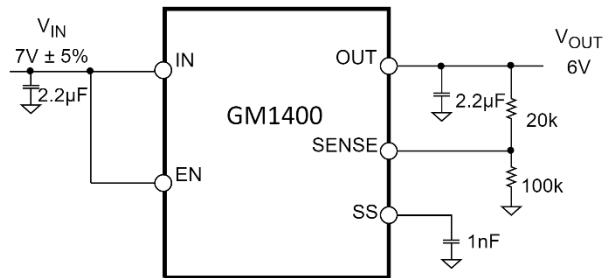


图 2. 5V 可调输出至 6V

每个固定输出电压都可以通过外部反馈分压器在初始设定点以上调整。这使 GM1400 可提供 1.2V 至  $V_{IN} - V_{DO}$  的输出电压且具有高 PSRR 和低噪声。

GM1400 提供 6 引脚和 8 引脚 DFN、5 引脚 SOT-23、3 引脚 SOT-223 封装和 8 引脚 MSOP 封装。

仅有 DFN 和 MSOP 封装支持通过外部电容进行用户可编程软启动。

## 目录

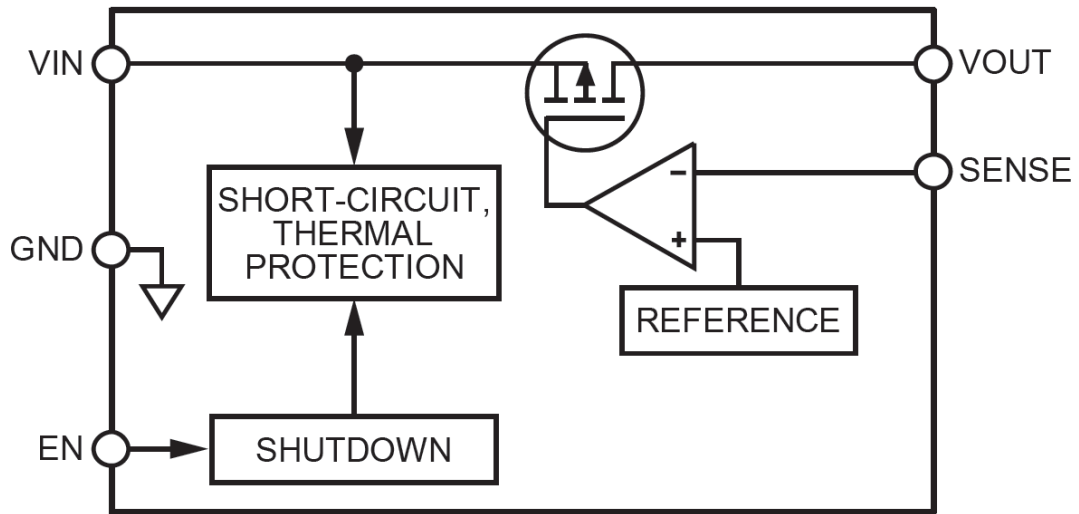
产品特性 .....	1	电气特性 .....	6
应用 .....	1	典型性能参数 .....	7
典型应用 .....	1	工作原理 .....	10
概述 .....	1	应用信息 .....	11
目录 .....	2	输出电容 .....	11
版本历史 .....	2	输入电容 .....	11
方框图 .....	3	输入和输出电容特性 .....	11
引脚配置及功能描述 .....	4	可编程精确使能 .....	11
绝对最大额定值 .....	5	外形尺寸 .....	14
热阻 .....	5	订购指南 .....	18

## 版本历史

1/23 — Rev.0

初稿

方框图



## 引脚配置及功能描述

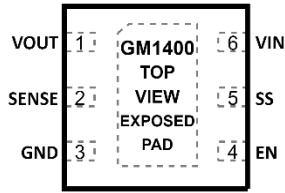


图 3.5 引脚 DFN-6 的引脚配置

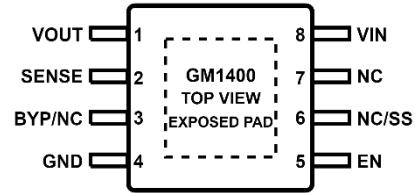


图 6.8 引脚 MSOP 的引脚配置

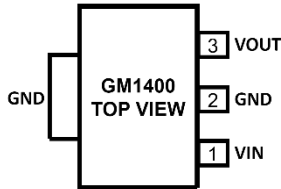


图 4.3 引脚 SOT-223 引脚配置

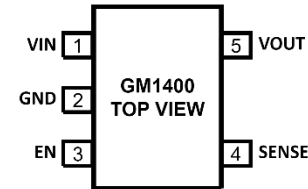


图 7.3 引脚 SOT-23 引脚配置

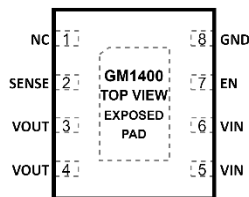


图 5.8 引脚 DFN 的引脚配置

表 1. 引脚功能描述

引脚编号					引脚名称	说明
6引脚 DFN	5引脚 SOT-23	8引脚 MSOP	3引脚 SOT-223	8引脚 DFN		
1	5	1	3	3, 4	VOUT	调节后输出电压。使用2.2 μF或更大的电容旁路VOUT至GND。
2	4	2	不适用	2	SENSE	检测输入 (SENSE)。连接到负载。还可使用外部电阻分压器将输出电压设为高于固定输出电压。
3	2	4	2	8	GND	地。
4	3	5	不适用	7	EN	使能引脚控制LDO的工作。EN接到高电平时，稳压器启动。EN接到低电平时，稳压器关断。若要实现自动启动，请将EN接VIN。
5	不适用	6	不适用	不适用	NC/SS	软启动。连接到此引脚的一个外部电容决定软启动时间。此引脚保持开路可获得500 μs典型启动时间。如不使用该功能，请勿将此引脚接地。
6	1	8	1	5, 6	VIN	稳压器输入电源。使用2.2 μF或更大的电容旁路VIN至GND。
不适用	不适用	3, 7	不适用	1	BYP/NC	不接。如不使用该功能，请勿将此引脚接地。
不适用	不适用		不适用	不适用	PG	输出电压良好。开漏输出。
EPAD	不适用	EPAD	TAB	EPAD	EP	裸露焊盘。封装底部的裸露焊盘可增强散热性能，它与封装内部的GND之间存在电气连接。建议将裸露焊盘连接到板上的接地层。

## 绝对最大额定值

表 1:

参数	额定值
VIN 至 GND	-0.3 V 至+50 V
VOUT 至 GND	-0.3 V 至 VIN
EN 至 GND	-0.3 V 至+50 V
SENSE 至 GND	-0.3 V 至+6 V
SS 至 GND	-0.3 V 至 VIN 或+6 V
存储温度范围	-65°C to +150°C
工作环境温度 (T <sub>A</sub> ) 范围	-55°C to +125°C
工作结温 (T <sub>J</sub> ) 范围	-55°C to +150°C
焊接条件	JEDEC J-STD-020

达到或者高于最大额定值下的应用可能会对产品造成永久性损坏。上表只是一个参考额定压力等级。不建议产品在上表所示条件，或高于上表所示条件的运行，长时间超过最大运行条件的运行可能会影响产品的可靠性。

### 热阻

$\theta_{JA}$  适用于最坏情况，即器件焊接在电路板上以实现表贴封装。

表 2:

封装类型	$\theta_{JA}$	单位
5 引脚 SOT-23	170	°C/W
8 引脚 MSOP	52.7	°C/W
6 引脚 DFN	72	°C/W
8 引脚 DFN	51	°C/W
3 引脚 SOT-223	50	°C/W

## 电气特性

除非另有说明， $V_{IN}$  = 最大值( $V_{OUT} + 1V, 1.9V$ )， $C_{IN} = 2.2\mu F$ ， $C_{OUT} = 2.2\mu F$ ， $V_{OUT(nom)}^{(1)} = 1.2V$ ， $I_{OUT} = 10mA$ ， $T_J = -55^\circ C$  to  $+150^\circ C$ （对于最小/最大值规格）， $T_A = 25^\circ C$ （对于典型规格）。

表 3.

符号	参数	测试条件/注释	最小值	典型值	最大值	单位	
$V_{IN}$	输入电压范围		1.9		40	V	
$I_{GND}$	工作电源电流	$I_{OUT} = 0\mu A$		22	140	$\mu A$	
		$I_{OUT} = 10mA$		70	200	$\mu A$	
		$I_{OUT} = 300mA$		460	960	$\mu A$	
$I_{GND-SD}$	关断电流	EN = GND, $V_{IN} = 40V$	1.1		15	$\mu A$	
$V_{OUT}$	输出电压精度	$100\mu A < I_{OUT} < 300mA$ , $V_{IN} = (V_{OUT} + 1V)$ 至 $40V$ , $T_J = -40^\circ C$ 至 $+125^\circ C$	-1.2		+1.2	%	
		$100\mu A < I_{OUT} < 300mA$ , $V_{IN} = (V_{OUT} + 1V)$ 至 $40V$	-1.6		+1.6	%	
$\Delta V_{OUT}/\Delta V_{IN}$	电压调整率	$V_{IN} = (V_{OUT} + 1V)$ 至 $40V$	-0.015		+0.015	%V	
$\Delta V_{OUT}/\Delta I_{OUT}$	负载调整率 <sup>1</sup>	$I_{OUT} = 1mA$ 至 $300mA$		0.002	0.004	%/mA	
$SENSE_{I-BIAS}$	SENSE 输入偏置电流	$100\mu A < I_{OUT} < 300mA$ , $V_{IN} = (V_{OUT} + 1V)$ 至 $40V$		10	300	nA	
$V_{DROPOUT}$	压差 <sup>2</sup>	$I_{OUT} = 10mA$ , $T_J = -55^\circ C$ to $+125^\circ C$		30	60	mV	
		$I_{OUT} = 10mA$			105	mV	
		$I_{OUT} = 200mA$ , $T_J = -55^\circ C$ to $+125^\circ C$		173	320	mV	
		$I_{OUT} = 200mA$			410	mV	
		$I_{OUT} = 300mA$ , $T_J = -55^\circ C$ to $+125^\circ C$		266	590	mV	
		$I_{OUT} = 300mA$			680	mV	
$t_{START-UP}$	启动时间 <sup>3</sup>	$V_{OUT} = 5V$		500		$\mu s$	
$SS_{I-SOURCE}$	软启动源电流	SS = GND		1.2		$\mu A$	
$I_{LIMIT}$	限流阈值 <sup>4</sup>		350	450	600	mA	
$TS_{SD}$	热关断阈值	$T_J$ 上升		165		$^\circ C$	
$TS_{SD-HYS}$	热关断阈值热关断迟滞			15		$^\circ C$	
UVLO	欠压阈值						
	UVLO <sub>RISE</sub>	输入电压上升		1.74	1.89	V	
	UVLO <sub>FALL</sub>	输入电压下降	1.40	1.64		V	
EN	精确 EN 输入	$1.9V \leq V_{IN} \leq 40V$					
	EN <sub>HIGH</sub>	逻辑高电平	1.12	1.20	1.28	V	
	EN <sub>LOW</sub>	逻辑低电平	1.02	1.10	1.18	V	
	$I_{EN-LKG}$	漏电流	EN = $V_{IN}$ 或 GND		0.04	1	$\mu A$
	$t_{EN-DLY}$	延迟时间	EN 从 0V 上升到 $V_{IN}$ 为 $0.1 \times V_{OUT}$		440		$\mu s$
$OUT_{NOISE}$	输出噪声	10 Hz 至 100 kHz, 所有输出电压选项		8.5		$\mu VRMS$	
PSRR	电源抑制比	1 MHz, $V_{IN} = 7V$ , $V_{OUT} = 5V$		52		dB	
		100 kHz, $V_{IN} = 7V$ , $V_{OUT} = 5V$		68		dB	
		10 kHz, $V_{IN} = 7V$ , $V_{OUT} = 5V$		92		dB	

1 基于使用 1mA 和 300mA 负载的端点计算。

2 压差定义为将输入电压设置为标称输出电压时的输入至输出电压差。压差仅适用于 1.8V 以上的输出电压。

3 启动时间定义为 EN 的上升沿到 OUT 达到其标称值 90% 的时间。

4 限流阈值定义为输出电压降至额定典型值 90% 时的电流。例如，5.0V 输出电压的电流限值定义为引起输出电压降至 5.0V 的 90% 或即 4.5V 的电流。

### 典型性能参数

除非另有说明,  $V_{IN} = \text{MAX}(V_{OUT} + 1V, 1.9V)$ ,  $I_{OUT} = 10\text{mA}$ ,  $C_{IN} = 2.2\mu\text{F}$ ,  $C_{OUT} = 2.2\mu\text{F}$ 。

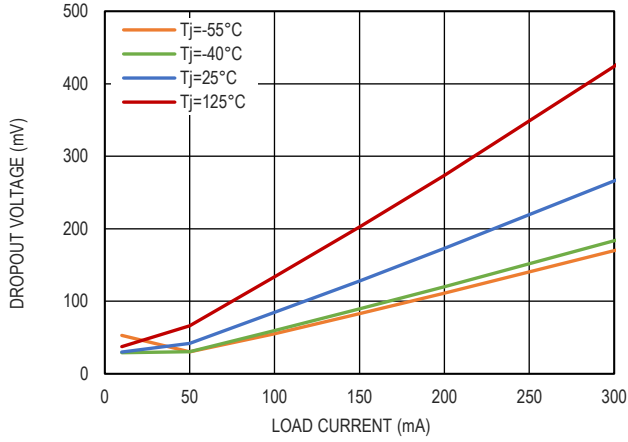


图 8. 3.3V 压差电压和负载电流的关系

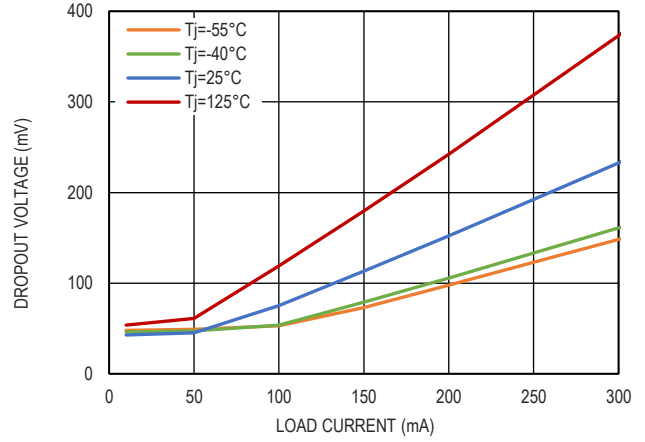


图 9. 5.0V 压差电压和负载电流的关系

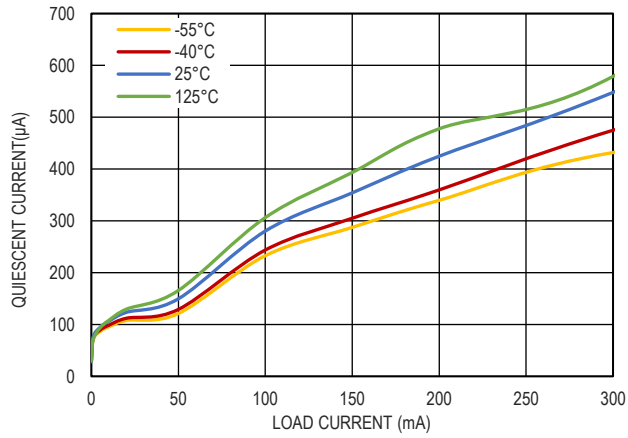


图 10. 静态电流和负载电流的关系,  $V_{IN} = 4.3V$

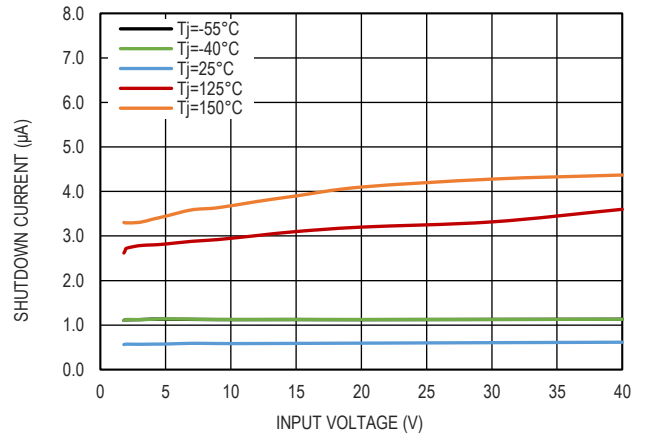


图 11. 关机电流和输入电压的关系

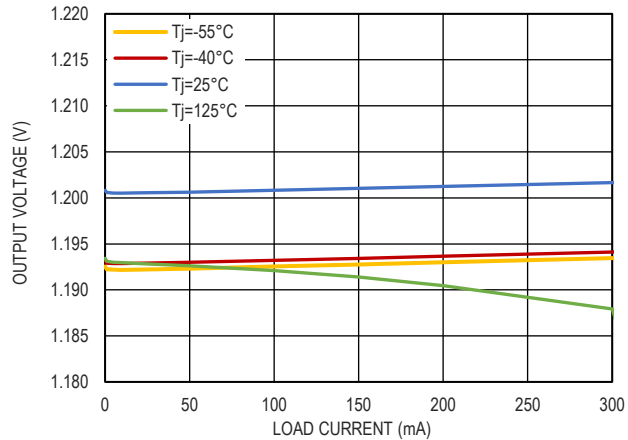


图 12. 1.2V 输出电压和负载电流的关系

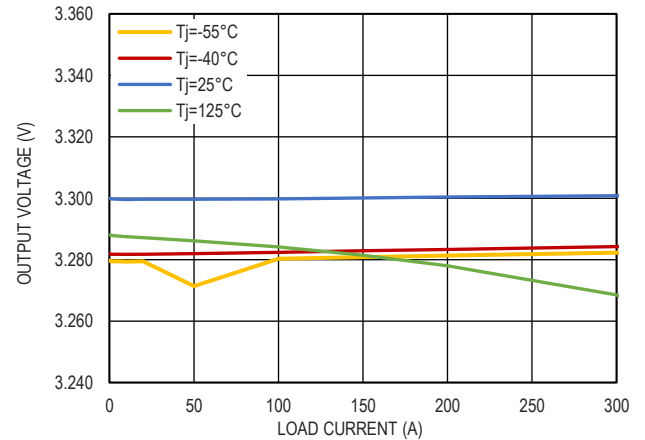


图 13. 3.3V 输出电压和负载电流的关系

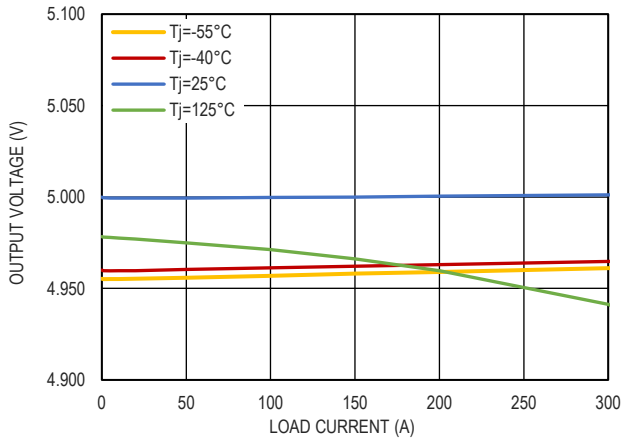


图 14. 5.0V 输出电压和负载电流的关系

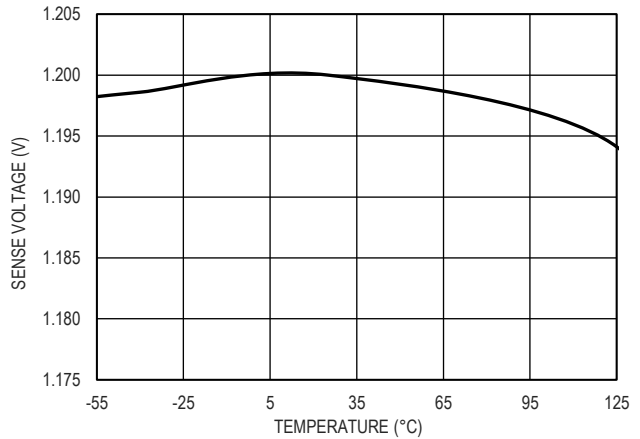


图 15. 1.2V SENSE 引脚电压精度

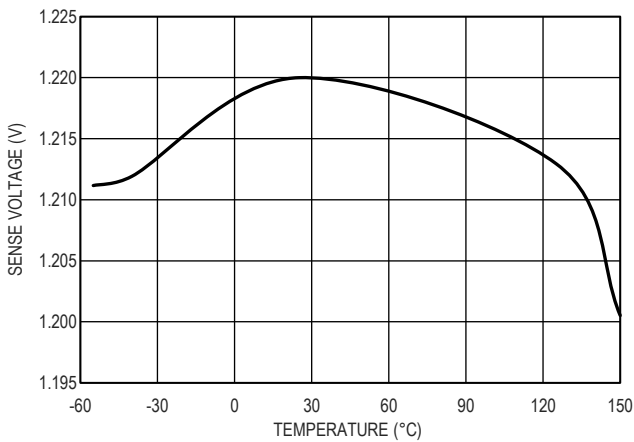


图 16. 1.22V SENSE 引脚电压精度

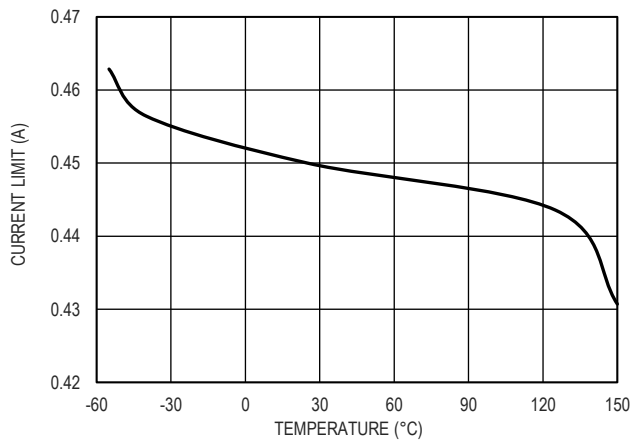


图 17. 输出限流值和温度的关系

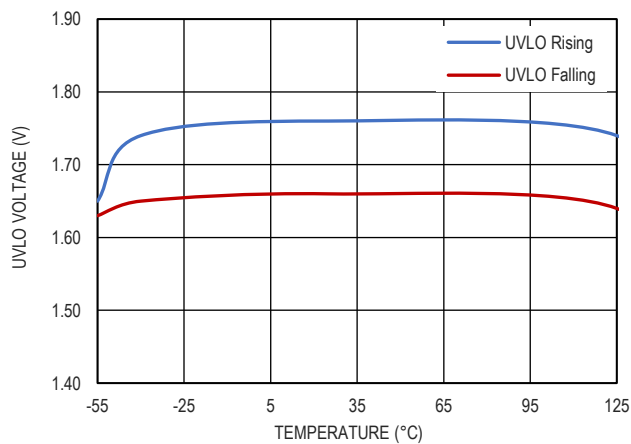


图 18. UVLO 阈值和温度的关系

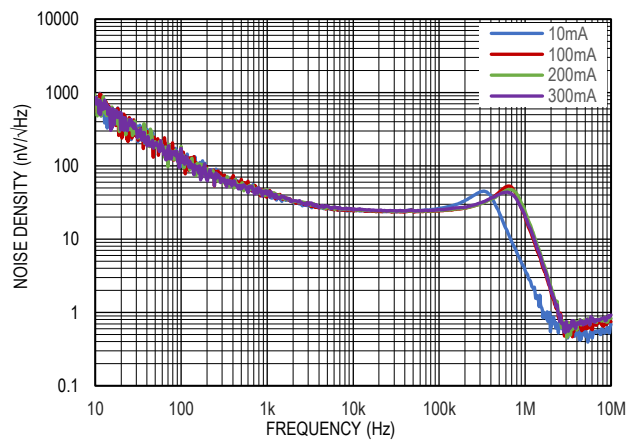


图 19. 输出噪声谱密度, VIN=5V, VOUT=3.3V



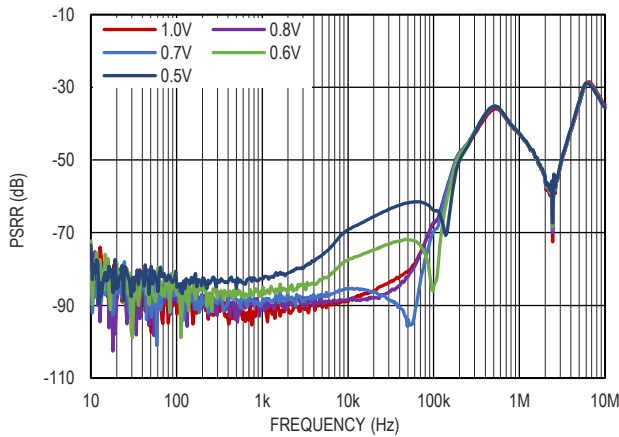


图 20. 电源电压纹波抑制比与压差的关系,  $V_{OUT}=3.3V$

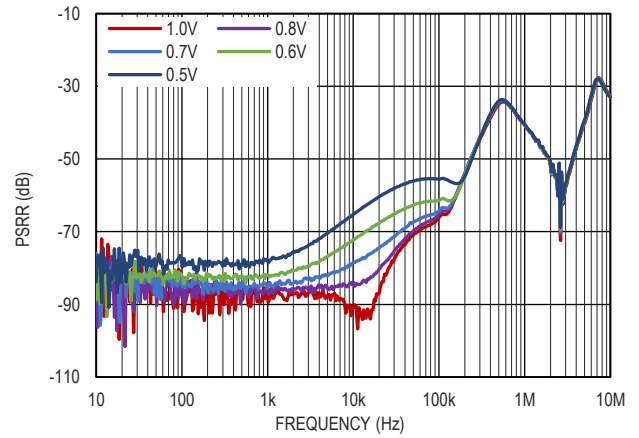


图 21. 电源电压纹波抑制比与压差的关系,  $V_{OUT}=5.0V$

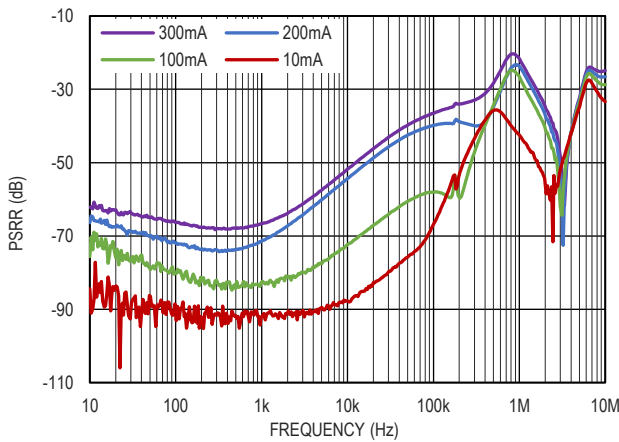


图 22. 电源电压纹波抑制比与负载的关系,  $V_{OUT}=3.3V$

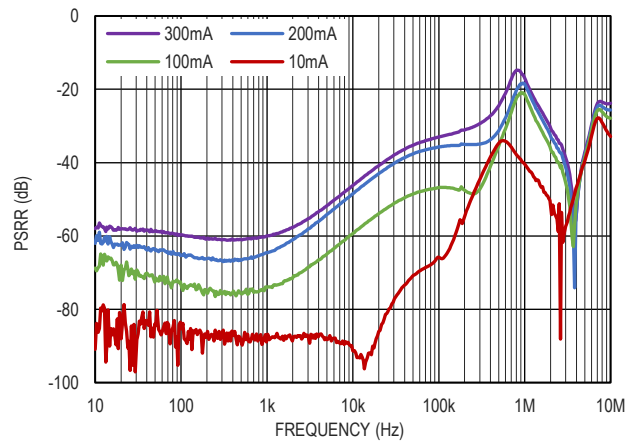


图 23. 电源电压纹波抑制比与负载的关系,  $V_{OUT}=5.0V$

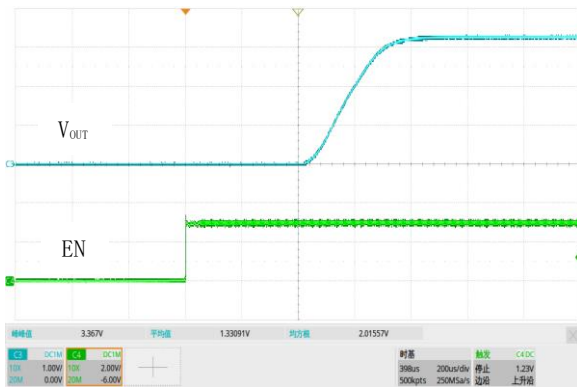


图 24. 软启动,  $V_{IN}=4.3V$ ,  $V_{OUT}=3.3V$ ,  $I_{OUT}=300mA$

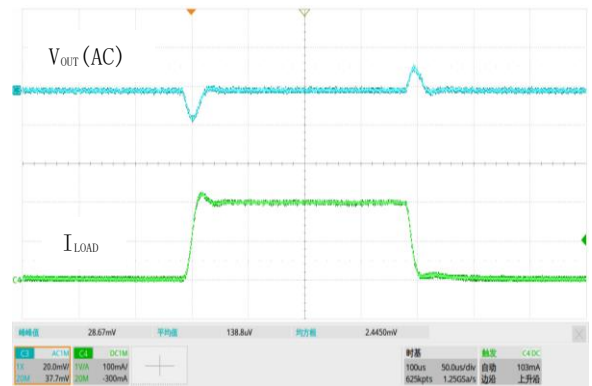


图 25. 负载瞬态响应,  $V_{IN}=4.3V$ ,  $V_{OUT}=3.3V$ ,  $I_{OUT}=1mA$  to  $200mA$

## 工作原理

GM1400 是一款低静态电流、LDO 线性稳压器，采用 1.9 V 至 40 V 电源供电，最大输出电流为 300 mA。满负载时静态电流典型值低至 460 μA，因此 GM1400 非常适合便携式设备使用。室温时，关断模式下的功耗典型值仅为 1.1 μA。

GM1400 经过优化，利用 2.2 μF 小型陶瓷电容可实现出色的瞬态性能。

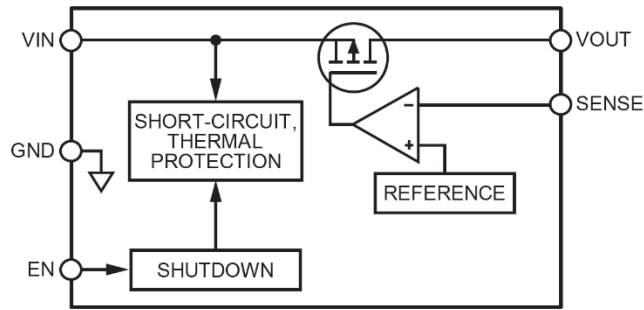


图 26. 内部框图

GM1400 内置一个基准电压源、一个误差放大器、一个反馈分压器和一个 PMOS 调整管。输出电流经由 PMOS 调整管提供，其受误差放大器控制。误差放大器比较基准电压与输出端的反馈电压，并放大该差值。如果反馈电压低于基准电压，PMOS 器件的栅极将被拉低，以便通过更多电流，提高输出电压。如果反馈电压高于基准电压，PMOS 器件的栅极将被拉高，以便通过较少电流，降低输出电压。

GM1400 可提供 1.2V 至 5.0V 范围内的多种固定输出电压选项。GM1400 的架构允许通过外部电阻分压器将任意固

定输出电压设为较高的电压。例如，根据下式，固定 5 V 输出可设为 6 V 输出：

$$V_{OUT} = 5 V (1 + R1/R2)$$

其中，R1 和 R2 是输出电阻分压器中的电阻，如图 27 所示。若要设置可调节 GM1400 的输出电压，可将上述公式中的 5 V 替换为 1.2 V。

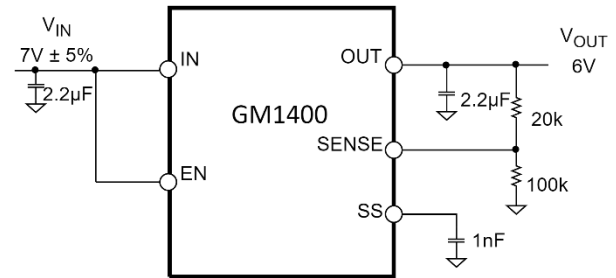


图 27. 典型可调输出电压应用原理图

建议 R2 的值低于 200 kΩ，以便将 SENSE 引脚输入电流引起的输出电压误差降至最低。例如，当 R1 和 R2 都是 200kΩ 且默认输出电压为 1.2 V 时，可调节输出电压为 2.4 V。假设 25°C 时 SENSE 引脚的典型输入电流为 10 nA，则 SENSE 引脚输入电流引起的输出电压误差为 1 mV 或 0.04%。

在正常工作条件下，GM1400 利用 EN 引脚使能和禁用 VOUT 引脚。EN 为高电平时，VOUT 开启；EN 为低电平时，VOUT 关闭。若要实现自动启动，可将 EN 与 VIN 相连。

## 应用信息

GM1400 是一款高压、低噪声、高精度、低压差线性稳压器，能够为 300mA 供电，压差典型值为 266mV。输入电压工作范围为 1.9V 至 40V。固定输出电压为 1.2V 至 5.0V。通过设置外部电阻，可调输出电压为 1.2V 至 40V-VDO。

### 输出电容

GM1400 设计采用节省空间的小型陶瓷电容，不过只要注意等效串联电阻（ESR）值要求，也可以采用通用的电容。输出电容的 ESR 会影响 LDO 控制回路的稳定性。为了确保 GM1400 稳定工作，推荐使用至少 2.2  $\mu\text{F}$ 、ESR 为 0.3  $\Omega$  或更小的电容。输出电容还会影响负载电流变化的瞬态响应。采用较大的输出电容值可以改善 GM1400 对大负载电流变化的瞬态响应。

GM1400 器件设计用于在 1.9 V 至 40 V 的输入电压电源范围内工作。输入电压范围为器件提供了足够的裕量，以便获得稳定的输出。如果输入电源噪声很大，则具有低 ESR 的额外输入电容可能有助于改善输出噪声性能。

### 输入电容

在 VIN 至 GND 之间连接一个 2.2  $\mu\text{F}$  电容可以降低电路对 PCB 布局布线的敏感性，特别是遇到长输入走线或高信号源阻抗时。如果要求输出电容大于 2.2  $\mu\text{F}$ ，可选用更高的输入电容。

### 输入和输出电容特性

只要符合最小电容和最大 ESR 要求，GM1400 可以采用任何质量优良的陶瓷电容。陶瓷电容可采用各种各样的电介质制造，温度和所施加的电压不同，其特性也不相同。电容必须具有足以在必要的温度范围和直流偏置条件下确保最小电容的电介质。推荐使用额定电压为 6.3 V 至 100 V 的 X5R 或 X7R 电介质。Y5V 和 Z5U 电介质的温度和直流偏置特性不佳，建议不要使用。

图 28 所示为 0805、2.2  $\mu\text{F}$ 、10 V、X5R 电容的电容与电压偏置特性关系图。电容的电压稳定性受电容尺寸和电压额定值影响极大。一般而言，封装较大或电压额定值较高的电容具有较好的稳定性。X5R 电介质的温度变化率在 -40°C 至 +85°C 温度范围内约为  $\pm 15\%$ ，与封装或电压额定值没有函数关系。

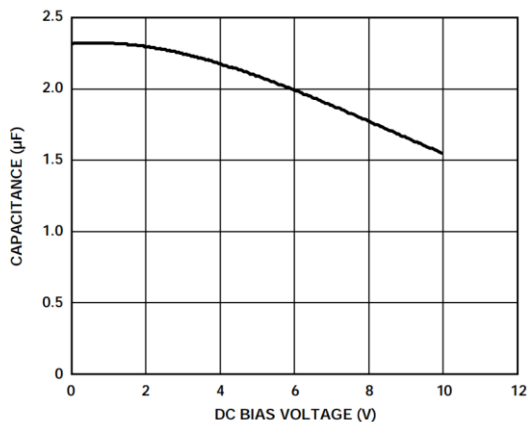


图 28. 电容与电压关系特性

考虑电容随温度、元件容差和电压的变化，可以利用如下公式确定最差情况下的电容。

$$C_{EFF} = C_{BIAS} \times (1 - TEMPCO) \times (1 - TOL)$$

其中：

$C_{BIAS}$  为工作电压下的有效电容。

$TEMPCO$  是最差情况下的电容温度系数。

$TOL$  是最差情况下的元件容差。

本例中，假定 X5R 电介质在 -40°C 至 +85°C 范围内的最差条件温度系数（ $TEMPCO$ ）为 15%。如图 28 所示，在 5 V 电压下，假定电容容差（ $TOL$ ）为 10%， $C_{BIAS} = 2.09 \mu\text{F}$ 。

从如下公式可以得到：

$$C_{EFF} = 2.09 \mu\text{F} \times (1 - 0.15) \times (1 - 0.1) = 1.59 \mu\text{F}$$

因此，在选定输出电压条件下，本例中所选电容满足 LDO 在温度和容差方面的最小电容要求。

为了保证 GM1400 的性能，必须针对每一种应用来评估直流偏置、温度和容差对电容性能的影响。

### 可编程精确使能

在正常工作条件下，GM1400 利用 EN 引脚使能和禁用 VOUT 引脚。如图 29 所示，当 EN 上的上升电压越过阈值上限（标称值为 1.2 V）时，VOUT 开启。当 EN 上的下降电压越过阈值下限（标称值为 1.1 V）时，VOUT 关闭。EN 阈值的迟滞约为 100 mV。

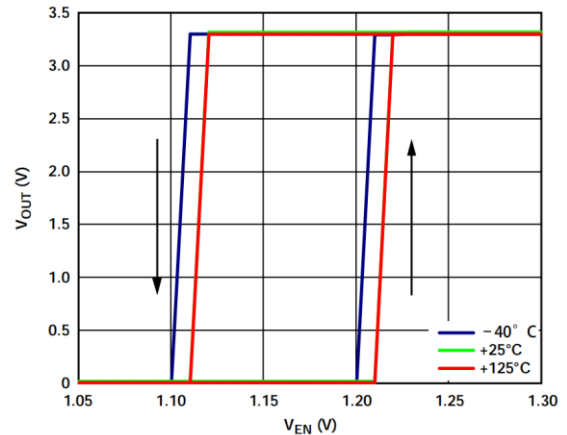


图 29. 对 EN 引脚工作方式的典型  $V_{OUT}$  响应

阈值上限和下限是用户可编程的，可以利用两个电阻设为高于标称阈值 1.2 V。电阻值  $R_{EN1}$  和  $R_{EN2}$  可确定如下：

$$R_{EN2} = \text{标称 } 10 \text{ k}\Omega \text{ 至 } 100 \text{ k}\Omega$$

$$R_{EN1} = R_{EN2} \times (V_{IN} - 1.2 \text{ V}) / 1.2 \text{ V}$$

其中：

$V_{IN}$  为所需的开启电压。

迟滞电压上升系数为  $(R_{EN1} + R_{EN2}) / R_{EN1}$ 。在图 30 所示的例子中，使能阈值为 3.6 V，迟滞为 300 mV。

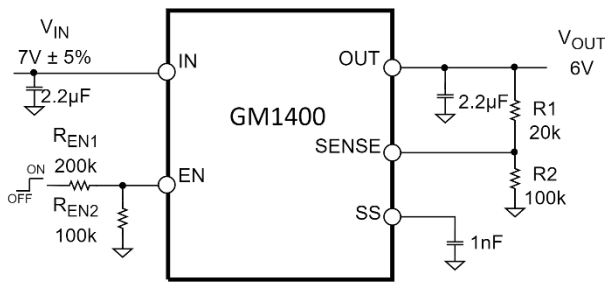


图 30. EN 引脚的典型分压器

图 29 显示了 EN 引脚的典型迟滞。这可以防止 EN 引脚上的噪声在经过阈值点时引起开关振荡。

GM1400 利用内置软启动功能 (SS 引脚开路)，在输出使能时限制浪涌电流。对于 3.3 V 选项，从越过 EN 有效阈值到输出达到其最终值 90% 的启动时间约为 500 μs。启动时间取决于输出电压设置。

### 软启动

连接到 SS 引脚的一个外部电容决定软启动时间。SS 引脚保持开路可获得 500 μs 典型启动时间。请勿将此引脚接地。使用外部软启动电容 ( $C_{SS}$ ) 时，软启动时间由下式确定：

$$SS_{TIME} (s) = t_{START\_UP} + 0.6 \times C_{SS} / SS_{I-SOURCE}$$

其中， $C_{SS}$  的单位为法拉。

### 可调模式的降噪特性

GM1400 的超低输出噪声特性是通过如下方法实现的：LDO 误差放大器保持单位增益，并设置基准电压等于输出电压。一般而言，这种架构不适用于可调输出电压 LDO。然而，GM1400 架构允许通过外部分压器将任意固定输出电压设为较高的电压。例如，根据如下公式，固定 5 V 输出可设为 6 V 输出 (见图 31)：

$$V_{OUT} = 5 V (1 + R1/R2)$$

以这种方式使用 GM1400 的缺点是输出电压噪声与输出电压成正比。因此，固定输出电压最好选择接近目标电压，以便最大程度减少输出噪声的增加。

可以对可调 LDO 电路进行修改，将输出电压噪声降低到与固定输出 GM1400 接近的水平。图 31 所示的电路在输出电压设置电阻分压器上增加了两个元件： $C_{NR}$  和  $R_{NR}$ ，它们与  $R1$  并联，用以降低误差放大器的交流增益。选择  $R_{NR}$ ，使其相对  $R2$  而言较小。如果  $R_{NR}$  为  $R2$  的 1% 至 10%，则误差放大器的最小交流增益约为 0.1 dB 至 0.8 dB。实际增益取决于  $R_{NR}$  和  $R1$  的并联组合。该增益可确保误差放大器始终以略为大于单位增益工作。

选择的  $C_{NR}$  应使得在频率为 1 Hz 至 50 Hz 时， $C_{NR}$  的电抗等于  $R1 - R_{NR}$ 。由此设置的频率将使得误差放大器的交流增益比直流增益低 3 dB。

可调 LDO 的噪声可通过下式计算，计算时假定固定输出 LDO 的噪声约为 8.5 μV：

$$\text{噪声} = 8.5 \mu V \times (R_{PAR} + R2) / R2$$

其中， $R_{PAR}$  是  $R1$  和  $R_{NR}$  的并联组合。

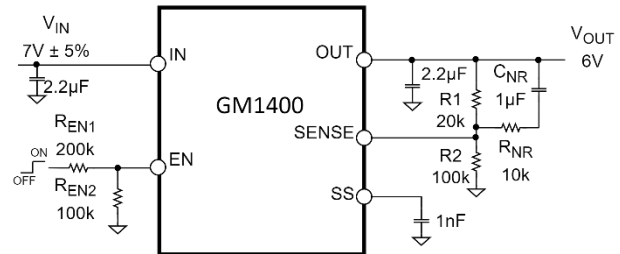


图 31. 噪声优化

基于图 31 所示的元件值，GM1400 具有下列特性：

- 直流增益：10 (20 dB)
- 3 dB 滚降频率：1.75 Hz
- 高频交流增益：1.099 (0.82 dB)
- 理论降噪系数：9.1 (19.2 dB)
- 无降噪功能的可调 LDO 的测量 RMS 噪声：54 μV RMS
- 带降噪功能的可调 LDO 的测量 RMS 噪声：9.2 μV RMS
- 测得的降噪约为 15.3 dB

### 限流和热过载保护

GM1400 内置限流和热过载保护电路，可防止功耗过大导致受损。当输出负载达到 450 mA (典型值) 时，限流电路就会起作用。当输出负载超过 450 mA 时，输出电压会被降低，以保持恒定的电流限制。

热过载保护电路将结温限制在 165°C (典型值) 以下。在极端条件下 (即高环境温度和/或高功耗)，当结温开始升至 165°C 以上时，输出就会关闭，从而将输出电流降至 0。当结温降至 150°C 以下时，输出又会开启，输出电流恢复为工作值。

考虑  $V_{OUT}$  至地发生负载短路的情况。首先，GM1400 的限流功能起作用，因此，仅有 450 mA 电流传导至短路电路。如果结的自发热量足够大，使其温度升至 165°C 以上，热关断功能就会激活，输出关闭，输出电流降至 0。当结温冷却下来，降至 150°C 以下时，输出开启，将 450 mA 电流传导至短路路径中，再次导致结温升至 150°C 以上。结温在 150°C 至 165°C 范围内的热振荡导致电流在 450 mA 和 0 mA 之间振荡；只要输出存在短路，振荡就会持续下去。

限流和热过载保护可保护器件免受偶然过载条件影响。为保证器件稳定工作，必须从外部限制器件的功耗，使结温不会超过 150°C。

### 散热考虑

在输入至输出电压差很小的应用中，GM1400 不会产生很多热量。然而，在环境温度很高和/或输入电压很大的应用中，封装发出的热量可能非常大，导致芯片结温超过最高结温 150°C。

当结温超过 165°C 时，转换器进入热关断模式。只有当结温降至 150°C 及以下时，它才会恢复，以免永久性受损。

因此，为了保证器件在所有条件下具有可靠性能，必须对具体应用进行热分析。芯片的结温为环境温度与功耗所引起的封装温升之和。

为保证器件可靠工作，GM1400 的结温不得超过 150°C。为确保结温低于此最高结温，用户需要注意会导致结温变化的参数。这些参数包括环境温度、功率器件的功耗、结与周围空气之间的热阻 ( $\theta_{JA}$ )。 $\theta_{JA}$  值取决于所用的封装填充物 and 将封装 GND 引脚焊接到 PCB 所用的覆铜数量。

为了计算 GM1400 的结温，我们使用如下公式

$$T_J = T_A + (P_D \times \theta_{JA})$$

其中：

$T_A$  是环境温度。

$P_D$  为芯片的功耗，通过下式计算：

$$P_D = [(V_{IN} - V_{OUT}) \times I_{LOAD}] + (V_{IN} \times I_{GND})$$

其中：

$V_{IN}$  和  $V_{OUT}$  分别为输入和输出电压。

$I_{LOAD}$  为负载电流。

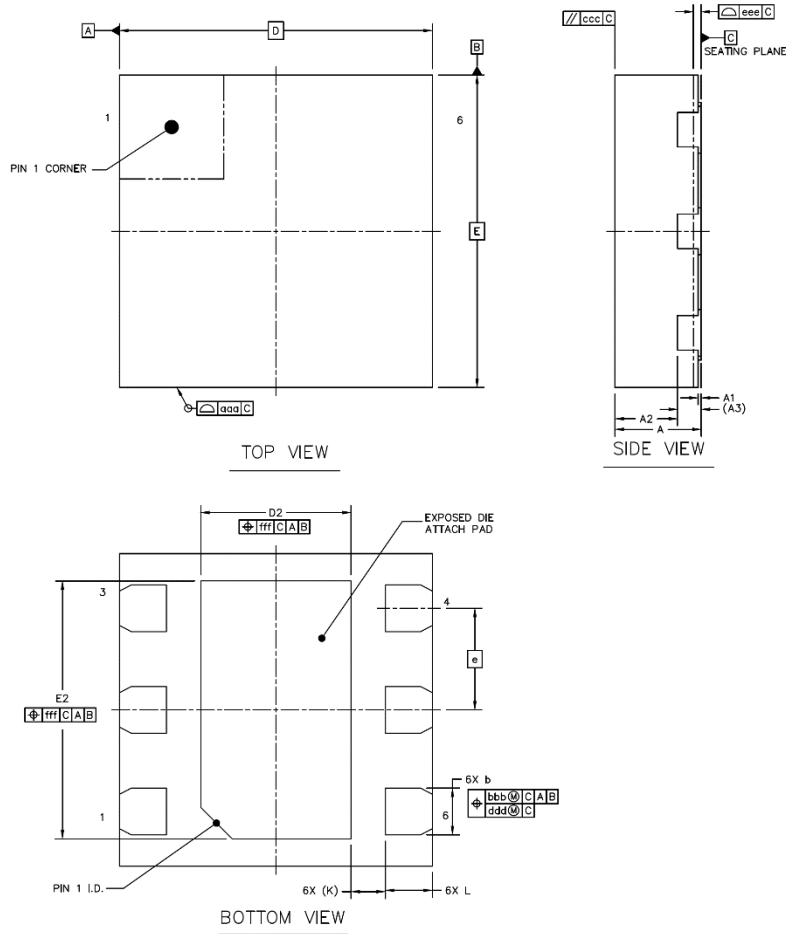
$I_{GND}$  为接地电流。

接地电流引起的功耗相当小，可忽略不计。因此，结温的计算公式可简化为：

$$T_J = T_A + [(V_{IN} - V_{OUT}) \times I_{LOAD}] \times \theta_{JA}$$

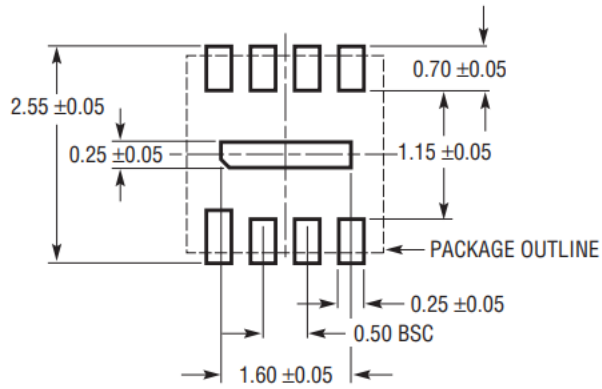
如公式所示，针对给定的环境温度、输入与输出电压差和连续负载电流，需满足 PCB 的最小覆铜尺寸要求，以确保结温不升至 150°C 以上。

外形尺寸



	SYMBOL	MIN	NOM	MAX
TOTAL THICKNESS	A	0.5	0.55	0.6
STAND OFF	A1	0	0.02	0.05
MOLD THICKNESS	A2	---	0.4	---
L/F THICKNESS	A3		0.152 REF	
LEAD WIDTH	b	0.25	0.3	0.35
BODY SIZE	X	D	2 BSC	
	Y	E	2 BSC	
LEAD PITCH	e	0.65 BSC		
EP SIZE	X	D2	0.86	0.96 1.06
	Y	E2	1.55	1.65 1.75
LEAD LENGTH	L	0.25	0.3	0.35
LEAD TIP TO EXPOSED PAD EDGE	K	0.22 REF		
PACKAGE EDGE TOLERANCE	aaa	0.1		
MOLD FLATNESS	ccc	0.1		
COPLANARITY	eee	0.05		
LEAD OFFSET	bbb	0.1		
	ddd	0.05		
EXPOSED PAD OFFSET	fff	0.1		

图 32.6 引脚 DFN-6



RECOMMENDED SOLDER PAD PITCH AND DIMENSIONS  
APPLY SOLDER MASK TO AREAS THAT ARE NOT SOLDERED

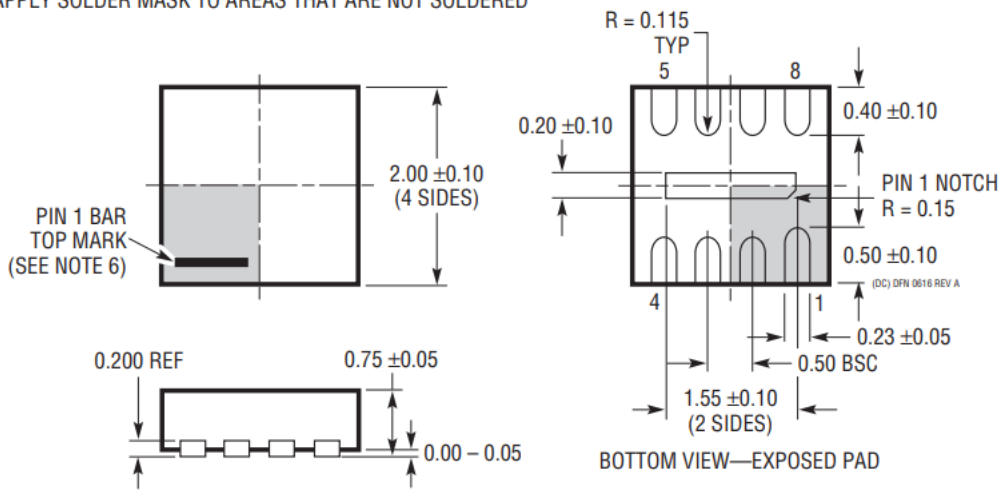


图 33.8 引脚 DFN, 2mm x 2mm

(1. 控制尺寸：毫米)

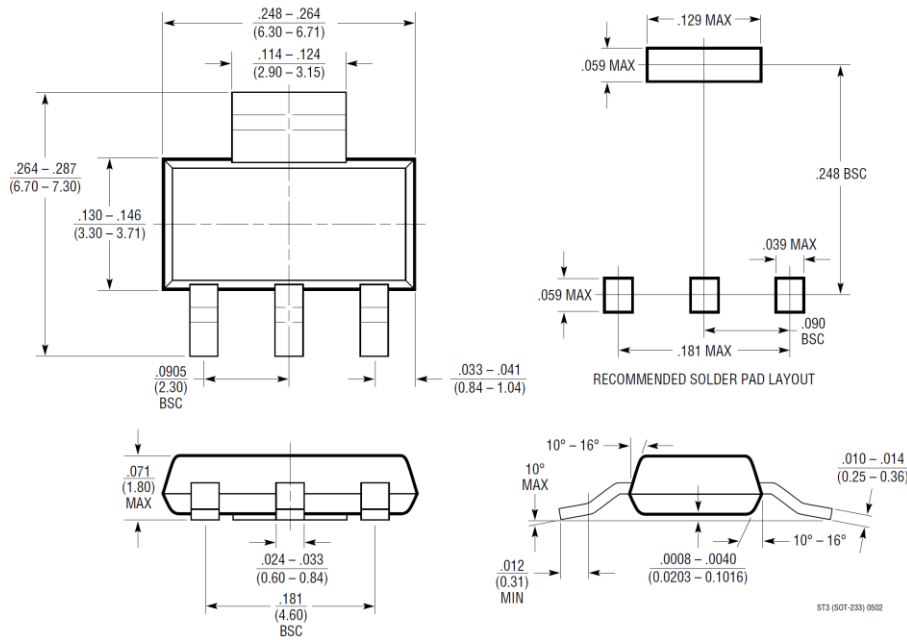


图 34.3 引脚超薄 SOT-223

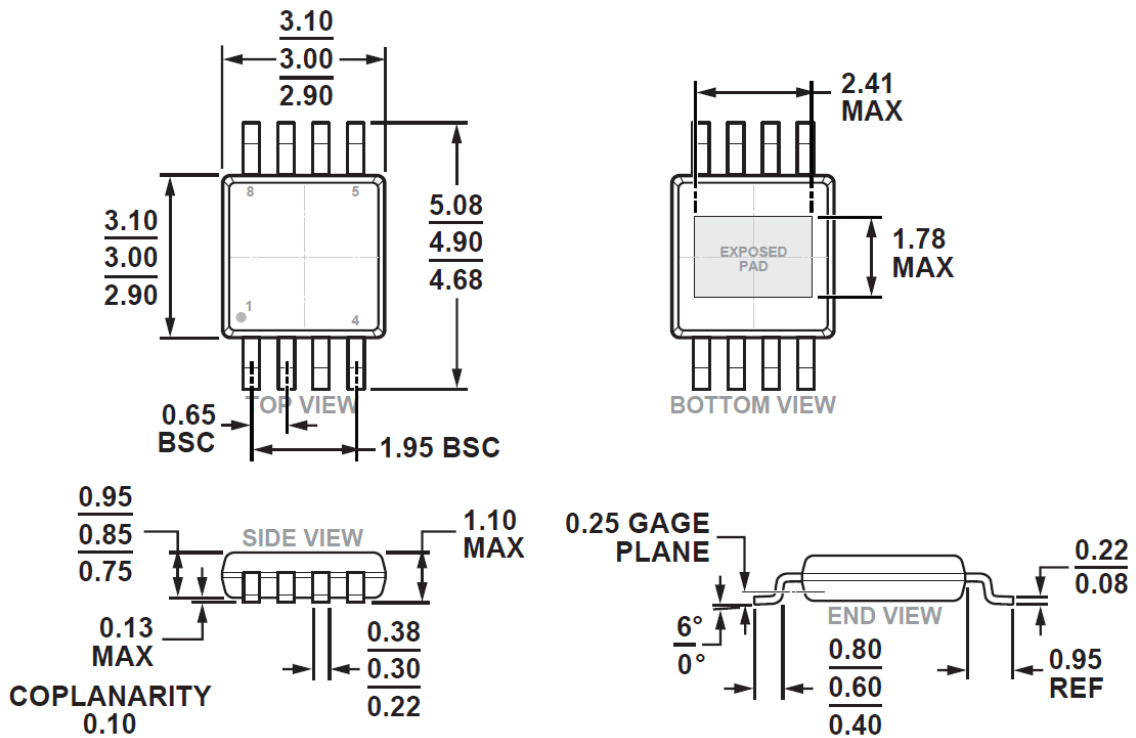
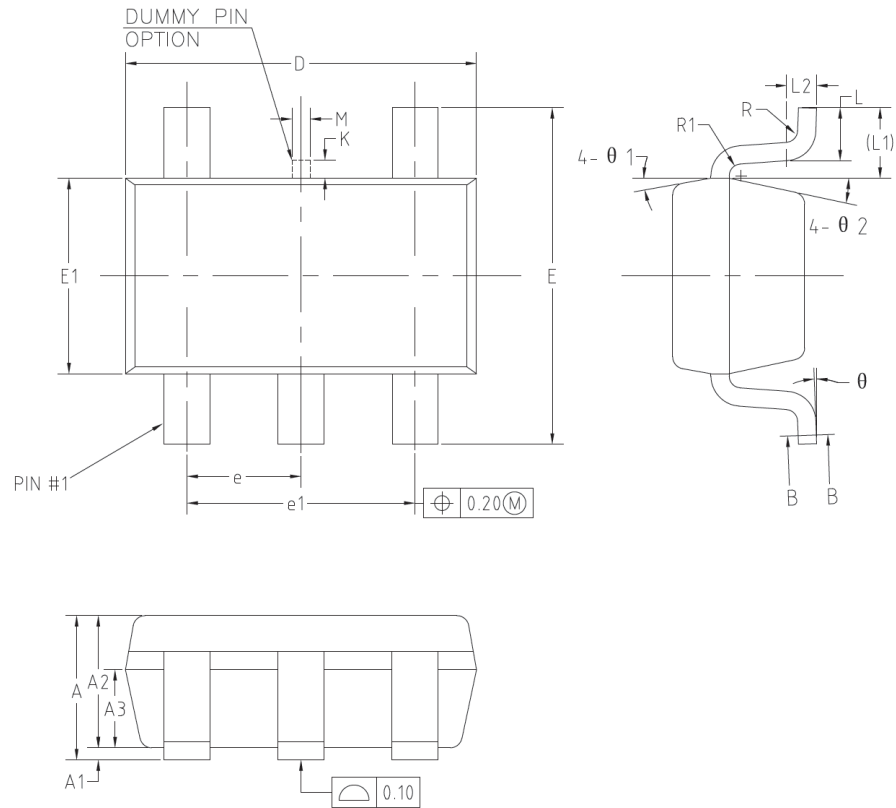


图 35.8 引脚 MSOP





SYMBOL	MIN	NOM	MAX
A	—	—	1.25
A1	0	—	0.15
A2	1.00	1.10	1.20
A3	0.60	0.65	0.70
b	0.34	—	0.45
b1	0.34	0.38	0.41
c	0.12	—	0.20
c1	0.12	0.15	0.16
D	2.826	2.926	3.026
E	2.60	2.80	3.00
E1	1.526	1.626	1.700
e	0.90	0.95	1.00
e1	1.80	1.90	2.00
K	0	—	0.20
L	0.30	0.40	0.60
L1	0.59REF		
L2	0.25BSC		
M	0.10	0.15	0.20
R	0.05	—	0.20
R1	0.05	—	0.20
$\theta$	0°	—	8°
$\theta_1$	8°	10°	12°
$\theta_2$	10°	12°	14°

图 36.5 引脚 SOT-23

# 订购指南

型号 <sup>1</sup>	温度范围	封装描述	封装选项
GM1400ACPZ-R7	-40°C 至 +150°C	DFN-6, 1.2V SENSE 电压	CP-6-1
GM1400ACPZ-R7	-40°C 至 +150°C	DFN-8, 1.2V SENSE 电压	CP-8-1
GM1400AKCZ-5-R7	-40°C 至 +150°C	SOT-223, 5.0V VOUT 电压	KC-3
GM1400AUJZ-R7	-40°C 至 +150°C	SOT-23, 1.2V SENSE 电压	UJ-5
GM1400AUJZ-3.3-R7	-40°C 至 +150°C	SOT-23, 3.3V SENSE 电压	UJ-5
GM1400AUJZ-5-R7	-40°C 至 +150°C	SOT-23, 5.0V SENSE 电压	UJ-5
GM1400ARHZ-R7	-40°C 至 +150°C	MSOP-8, 1.22V SENSE 电压	RH-8-1

<sup>1</sup> Z = 符合 RoHS 标准的部件。